

## Электромагнитный клапан G1/4 • Серия DP1

### Пневматический распределитель — G1/4

#### Особенности

- Клапан тарельчатого типа с управляемой диафрагмой.
- Смазка не требуется.
- Необслуживаемый.
- Широкий диапазон напряжений.
- Непрерывный цикл работы.
- Хорошие расходные характеристики
- Катушка может вращаться на 360°.
- Подходит для грязной/пыльной среды.



#### Технические характеристики

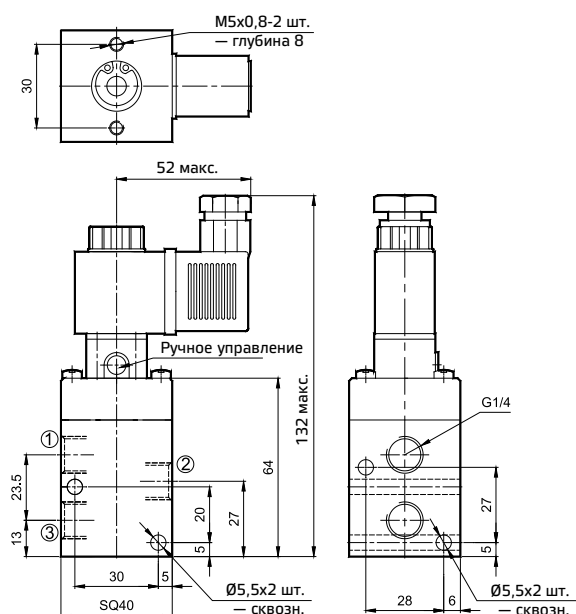
Модель	DP1	
Тип	3/2	5/2
Размер отверстия	Впуск (1), выпуск (2,4), сброс (3,5) — G1/4	
Температура окружающей среды	макс. 60° С	
Среда	Сжатый воздух	
Диапазон рабочего давления (бар)	2–10 бар	
Проходное отверстие (NW)	6	
Расход <sup>®</sup> (л/мин)	1000	1000
<b>Электрические характеристики</b>		
Ширина катушки	22 мм	
Напряжение (V) ±10%	AC (50 Гц) 24, 48, 110, 220	DC 12, 24, 48, 110
Потребляемая мощность	6 ВА	5 кВт
Рабочий цикл	Непрерывный	
Класс изоляции	Класс F	
Тип защиты обмотки	IP65	
Материалы конструкции	Алюминий, латунь, нержавеющая сталь, нитрил	

® Давление на входе 6 бар и перепад давления 1 бар

#### Перечень запасных частей

№	Катушка (без разъема)	№ для заказа	
	Напряжение (В)	AC 50 Гц	DC
1	220	AC23A	Нет
	110	AC23B	DC24Q
	48	AC23D	DC24S
	24	AC23G	DC24W
2	12	Нет	DC24R
	Привод в сборе	SC3001	

### 3/2 Нормально открытый клапан непрямого действия с одной катушкой



1 — впуск, 2 — выпуск, 3 — сброс

№ для заказа	DP135SR61
Обозначение	

Примечание: модульный клапан с дополнительным поворотом на 90° в 4 положениях. Мы можем выполнить сборку в соответствии с требованиями к ручному управлению.



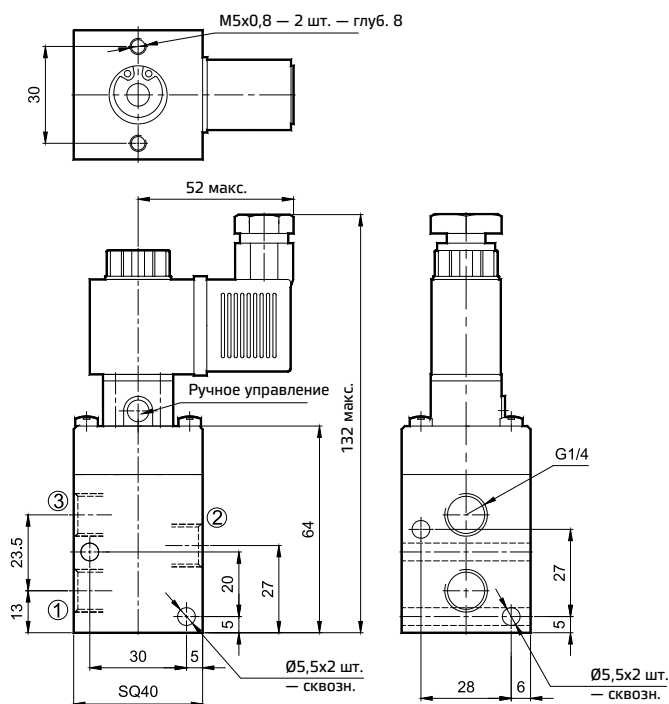
#### Внимание!

Для обеспечения надлежащего функционирования

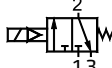
1. Убедитесь, что входное отверстие подключено к трубе источника сжатого воздуха с минимальным диаметром 6 мм.
2. Сброс не должен ограничиваться.

## Электромагнитный клапан G1/4 • Серия DP1

3/2 Нормально закрытый клапан непрямого действия с пружинным возвратом

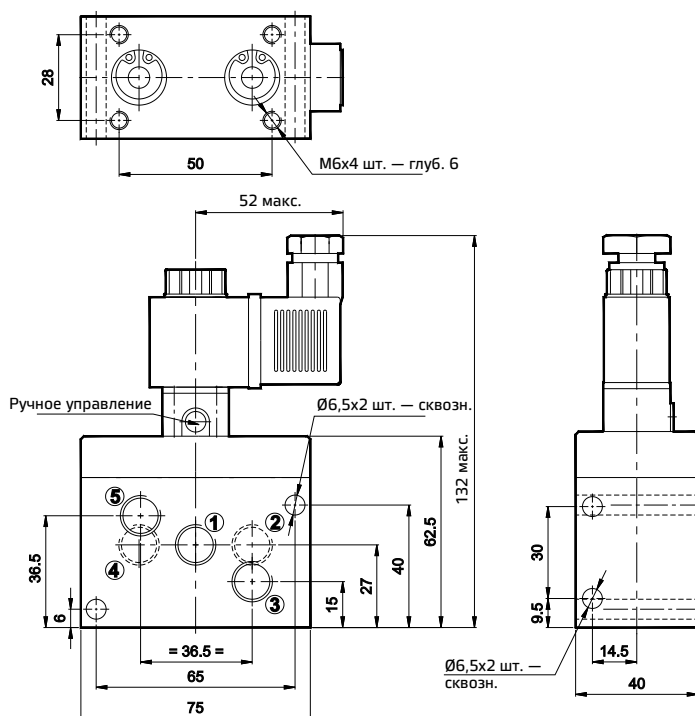


1 — впуск, 2 — выпуск, 3 — сброс

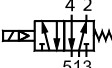
№ для заказа	DP145SR61
Обозначение	

Примечание: модульный клапан с дополнительным поворотом на 90° в 4 положениях. Мы можем выполнить сборку в соответствии с требованиями к ручному управлению.

5/2 Клапан непрямого действия с пружинным возвратом



1 — впуск, 2, 4 — выпуск, 3, 5 — сброс

№ для заказа	DP155SR61
Обозначение	

# 5 Пневматические распределители

## Электромагнитный клапан G1/4 • Серия DP1

### Порядок заказа

#### 1. Электромагнитный клапан + «разъем без светодиодного индикатора»

При заказе клапанов с электромагнитным управлением указывайте данный индекс вместе с номером модели для обозначения необходимого напряжения

A	220 В AC	Q	110 В DC
B	110 В AC	S	48 В DC
D	48 В AC	W	24 В DC
G	24 В AC	R	12 В DC

Пример:

- Код для заказа нормально открытого клапана непрямого действия с одной катушкой 3/2, 24 В пост. тока — DP135SR61-W.
- Код для заказа нормально открытого клапана непрямого действия с пружинным возвратом 3/2 с катушкой 24 В пост. тока и литым кабелем — DP135SR61-W1.

#### 2. Электромагнитный клапан + «разъем со светодиодным индикатором»

При заказе клапанов с электромагнитным управлением с разъемом, оснащенными светодиодными индикаторами, указывайте коды из приведенных ниже соответствующих таблиц.

Напряжение		Цвет корпуса и индикация		Цвет светодиода		Тип соединения	
A	220 В AC	T0		R	Красный	0	Кабельн. ввод PG
G	24 В AC					1	Литой кабель (длиной 2 метра)
W	24 В DC	T1					
			Прозрачный корпус с биполярным светодиодным индикатором, подтверждающим напряжение питания				
			Прозрачный корпус с биполярным светодиодным индикатором, подтверждающим напряжение питания, плюс варистор для защиты от перенапряжения источника и нагрузки				

Пример:

Код для заказа 3/2 нормально открытого клапана непрямого действия с пружинным возвратом 24 В пост. тока, оснащенного светодиодом, с прозрачным корпусом, биполярным светодиодом и варистором с литым кабелем: DP135SR61-WT1R1.